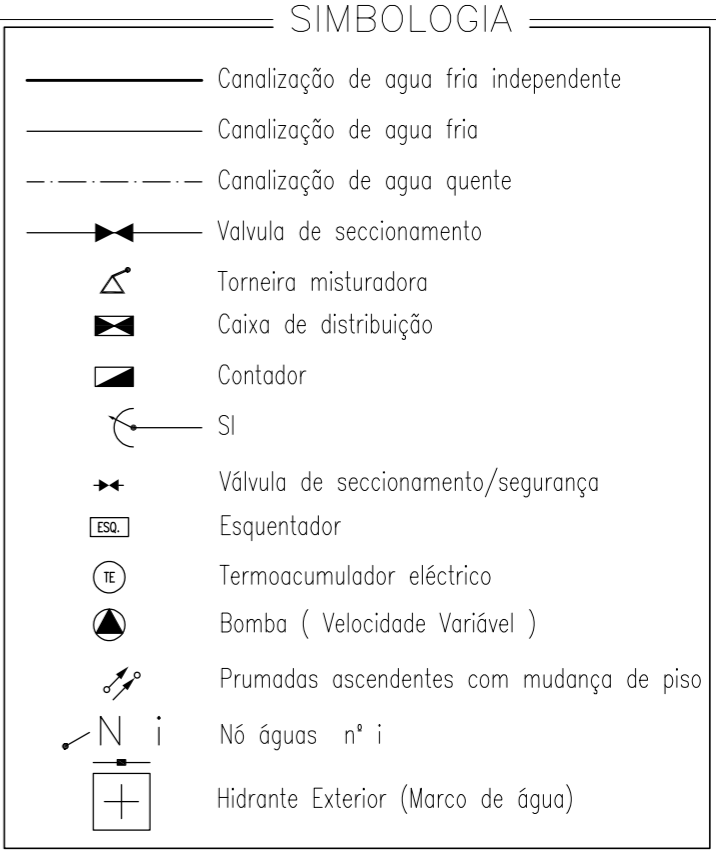
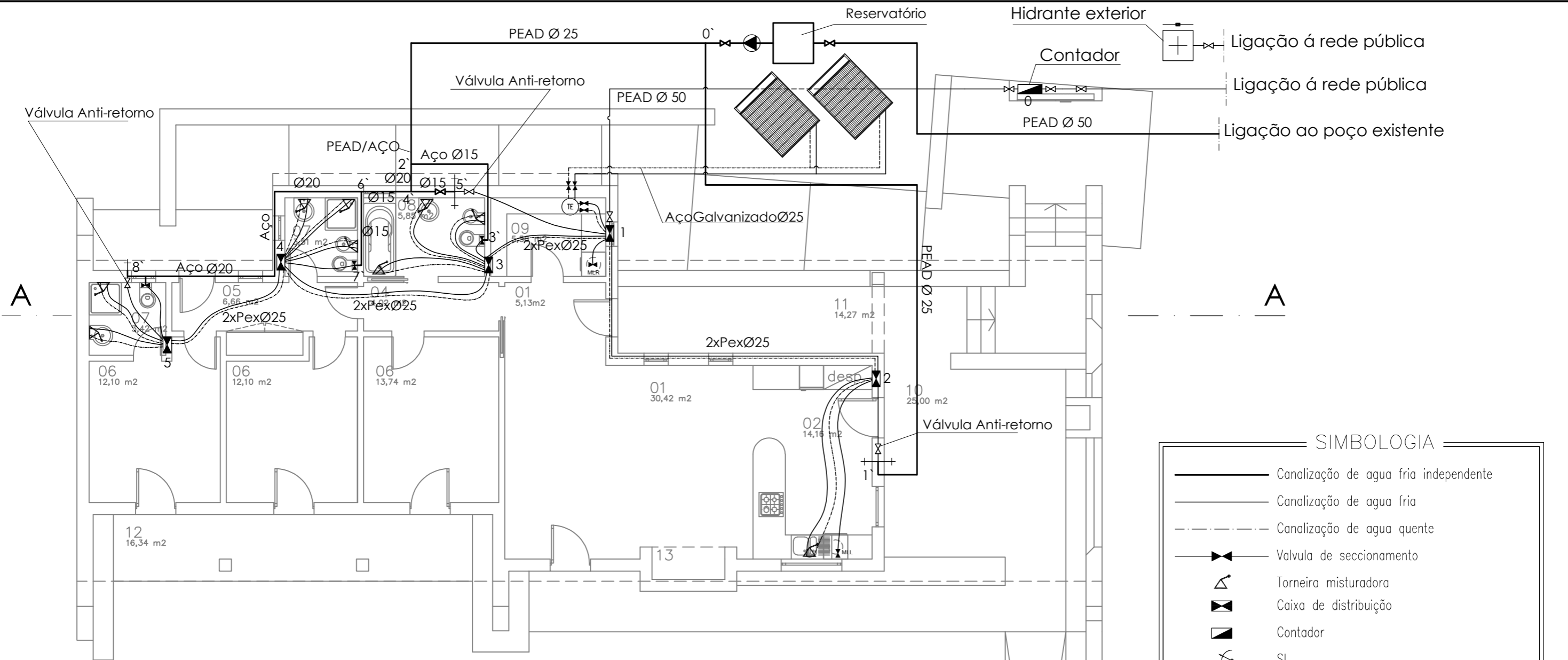
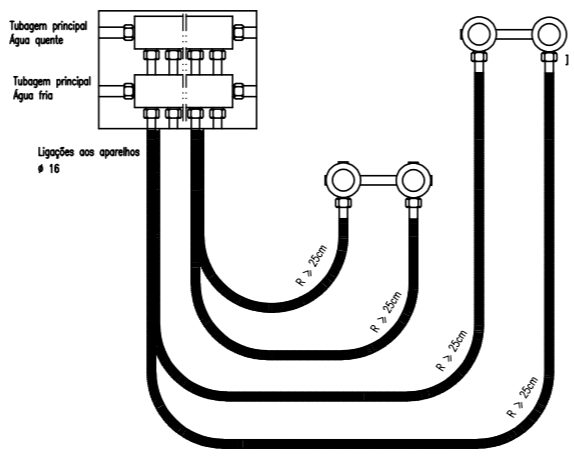


MATERIAIS:
<p>REDE PRINCIPAL – Água Fria / Água Quente Interior: Polietileno reticulado – "PEX" 1MPa Exterior: Polietileno de alta ensidade – PEAD tipo Duronil 1MPa</p>
<p>REDE DE RECURSO – Água Fria REDE INDEPENDENTE CONFORME Artigo 28º do RAACA Interior: Aço Galvanizado Exterior: Polietileno de alta ensidade – PEAD tipo Duronil 1MPa</p>
<p>Nota: Todas as ligações das caixas de distribuição aos aparelhos são de Ø 16mm excepto onde indicado.</p>

	DATA	RUBRICA																			
DESENHOU			REQUERENTE:																		
COPIOU			LOCALIZAÇÃO:																		
VERIFICOU																					
O TÉCNICO RESPONSÁVEL:			PROJECTO DA REDE DE DISTRIBUIÇÃO DE ÁGUAS PREDIAIS PLANTA DE IMPLANTAÇÃO	DESENHO Nº 01																	
ESCALAS: 1:200				<table border="1" style="width: 100%; border-collapse: collapse;"> <tr> <td style="width: 20px; height: 15px;"></td> <td style="width: 20px; height: 15px;"></td> <td style="width: 20px; height: 15px;"></td> <td style="width: 20px; height: 15px;"></td> <td style="width: 20px; height: 15px;"></td> <td style="width: 20px; height: 15px;"></td> </tr> <tr> <td colspan="6" style="text-align: center; font-size: 0.8em;">SUBSTITUI:</td> </tr> <tr> <td colspan="6" style="text-align: center; font-size: 0.8em;">SUBSTITUIDO POR:</td> </tr> </table>							SUBSTITUI:						SUBSTITUIDO POR:				
SUBSTITUI:																					
SUBSTITUIDO POR:																					



Termoacumulador eléctrico:
 Entrada: Ø 25
 Saída: Ø 25



ESQUEMA DO SISTEMA DE LIGAÇÕES PEX

MATERIAIS:
<p>REDE PRINCIPAL – Água Fria / Água Quente Interior: Polietileno reticulado – "PEX" 1MPa Exterior: Polietileno de alta ensidade – PEAD tipo Duronil 1MPa</p>
<p>REDE DE RECURSO – Água Fria REDE INDEPENDENTE CONFORME Artigo 28º do RAACA Interior: Aço Galvanizado Exterior: Polietileno de alta ensidade – PEAD tipo Duronil 1MPa</p>
<p>Nota: Todas as ligações das caixas de distribuição aos aparelhos são de Ø 16mm excepto onde indicado.</p>

	DATA	RUBRICA	REQUERENTE:	
DESENHOU			LOCALIZAÇÃO:	
COPIOU				
VERIFICOU				
O TÉCNICO RESPONSÁVEL:			PROJECTO DA REDE DE DISTRIBUIÇÃO	DESENHO Nº
ESCALAS:			DE ÁGUAS PREDIAIS	02
1:100			PLANTA DO PISO 0	
				SUBSTITUI:
				SUBSTITUIDO POR:

MATERIAIS:

REDE PRINCIPAL – Água Fria / Água Quente

Interior: Polietileno reticulado – "PEX" 1MPa

Exterior: Polietileno de alta ensidade – PEAD tipo Duronil 1MPa

REDE DE RECURSO – Água Fria

REDE INDEPENDENTE CONFORME Artigo 28º do RAACA

Interior: Aço Galvanizado

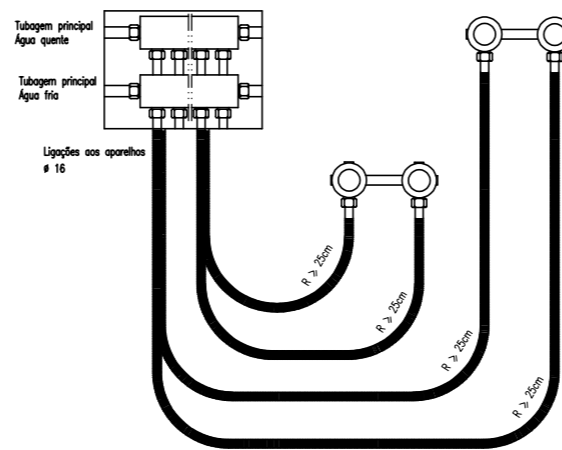
Exterior: Polietileno de alta ensidade – PEAD tipo Duronil 1MPa

Nota: Todas as ligações das caixas de distribuição aos aparelhos são de Ø 16mm excepto onde indicado.

Termoacumulador eléctrico:

Entrada: Ø 25

Saída: Ø 25

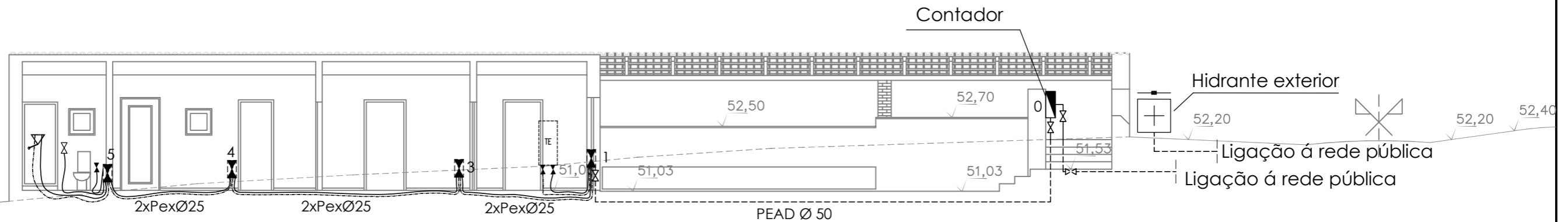


ESQUEMA DO SISTEMA DE LIGAÇÕES PEX

SIMBOLOGIA

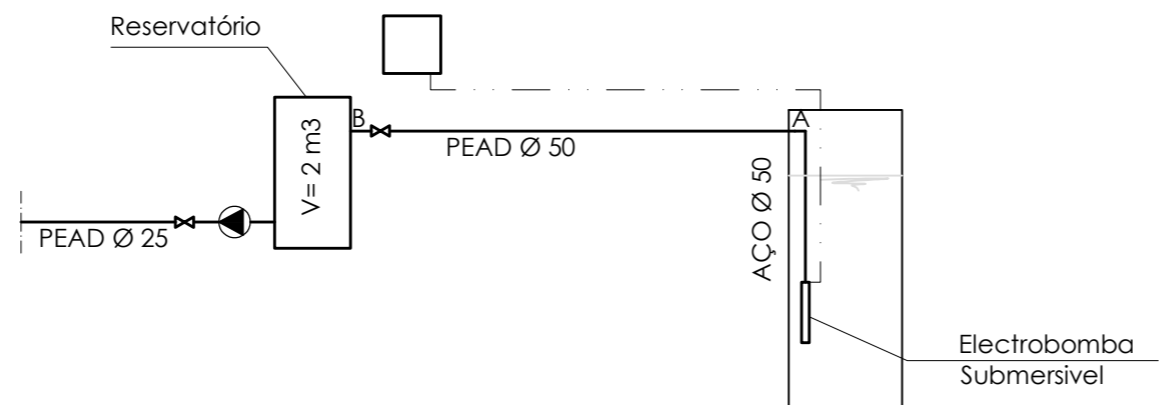
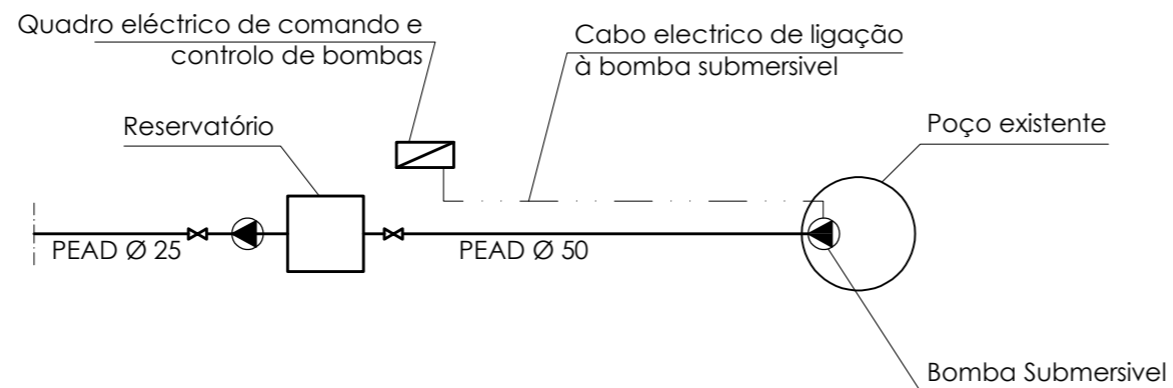
- Canalização de água fria independente
- Canalização de água fria
- - - - Canalização de água quente
- |— Valvula de seccionamento
- △ Torneira misturadora
- ▭ Caixa de distribuição
- ▭ Contador
- ⊕ SI
- |— Válvula de seccionamento/segurança
- ESQ. Esquentador
- TE Termoacumulador eléctrico
- ⊙ Bomba (Velocidade Variável)
- ↗ Prumadas ascendentes com mudança de piso
- N i Nó águas nº i
- ⊕ Hidrante Exterior (Marco de água)

corte A



	DATA	RUBRICA	REQUERENTE:
DESENHOU	DEZ/2016		
COPIOU	DEZ/2016		LOCALIZAÇÃO:
VERIFICOU	DEZ/2016		
O TÉCNICO RESPONSÁVEL:		PROJECTO DA REDE DE DISTRIBUIÇÃO DE ÁGUAS PREDIAIS	DESENHO Nº 03
ESCALAS: 1:100		CORTE A-B	
			SUBSTITUI:
			SUBSTITUIDO POR:

ESQUEMA DO GRUPO ELECTROBOMBA



SIMBOLOGIA	
	Canalização de agua fria independente
	Canalização de agua fria
	Canalização de agua quente
	Valvula de seccionamento
	Torneira misturadora
	Caixa de distribuição
	Contador
	SI
	Válvula de seccionamento/segurança
	Esquentador
	Termoacumulador eléctrico
	Bomba (Velocidade Variável)
	Prumadas ascendentes com mudança de piso
	Nó águas n° i
	Hidrante Exterior (Marco de água)

NOTA: PARA INFORMAÇÕES SOBRE O TIPO DE BOMBA CONSIDERADO, DEVERÁ SER CONSULTADO A DOCUMENTAÇÃO TÉCNICA ANEXA À MEMORIA DESCRITIVA.

DATA	RUBRICA	REQUERENTE:
DESENHOU DEZ/2016		
COPIOU DEZ/2016		LOCALIZAÇÃO:
VERIFICOU DEZ/2016		
O TÉCNICO RESPONSÁVEL:		PROJECTO DA REDE DE DISTRIBUIÇÃO DE ÁGUAS PREDIAIS
ESCALAS: 1:100		ESQUEMA DO GRUPO ELECTROBOMBA
		DESENHO Nº 04
		SUBSTITUI:
		SUBSTITUIDO POR: