

Nome da empresa:

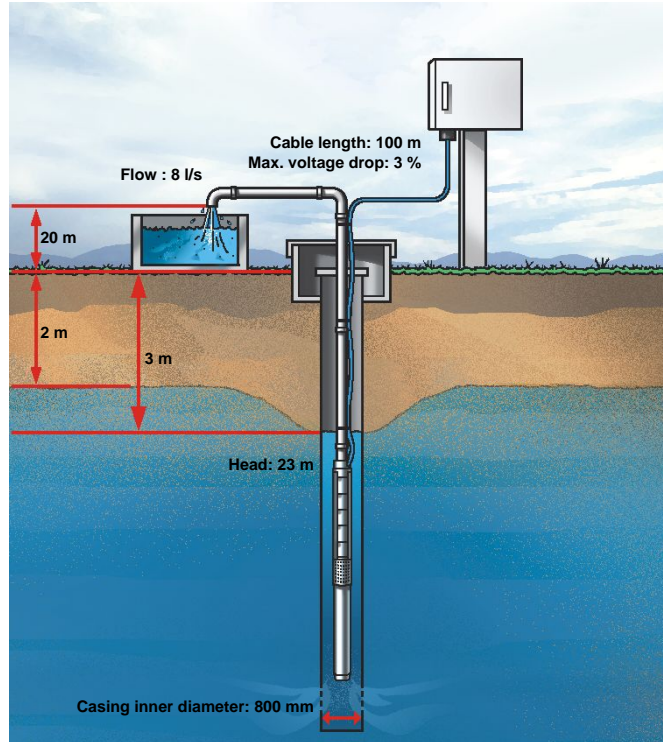
Criado por:

Telefone: 1

Faxe: 1

Data: 15-12-2008

Installation and input



Produtos

1 x SP 30-4

Prod.No.: 13A01904

Resultados do Dimensionamento

Caudal: 7.999 l/s (47304 m³/year)

Altura total: 23 m

Power P1: 3.18 kW

Power P2: 2.54 kW

Efficiency pump: 71.0 %

Efficiency motor: 79.8 %

Efficiency frequency converter: 92.0 %

Efficiency cable: 99.4 %

Efficiency total: 52.1 %

Drawdown (actual): 1.19 m

Specific capacity: 28.8 m³/h/m

Consumption: 5710 kWh/Ano

Specific energy consumption: 0.1207 kWh/m³ (5.35 Wh/m³/m)

Energy costs: 285 EUR/Ano

Motor type: MS4000

Fase: 3

Voltage: 380 V

Frequência: 50 Hz

Current (rated): 9.75 A

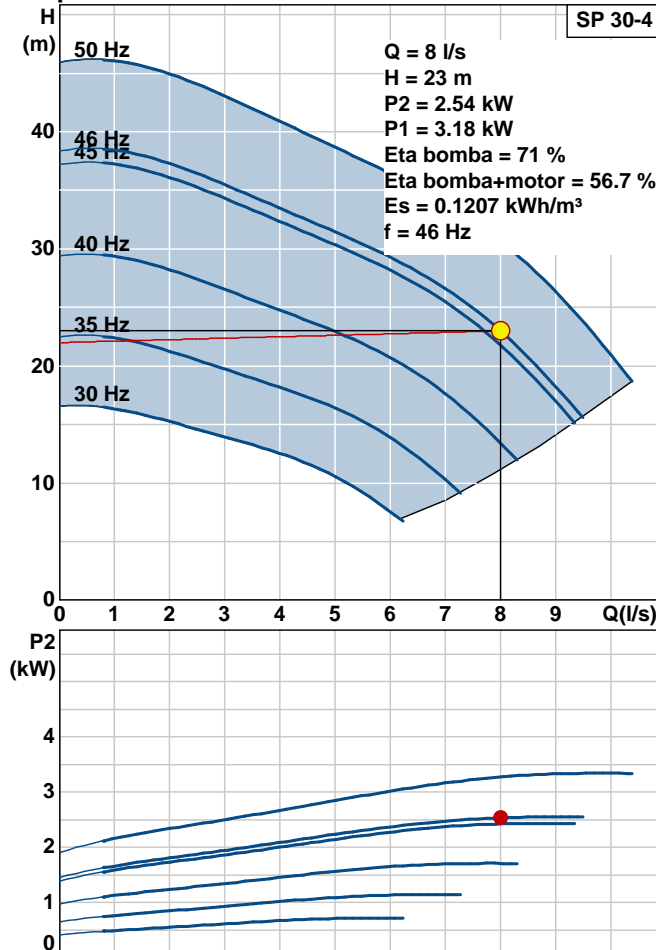
Current (actual): 6.62 A

Cos phi (actual): 0.73

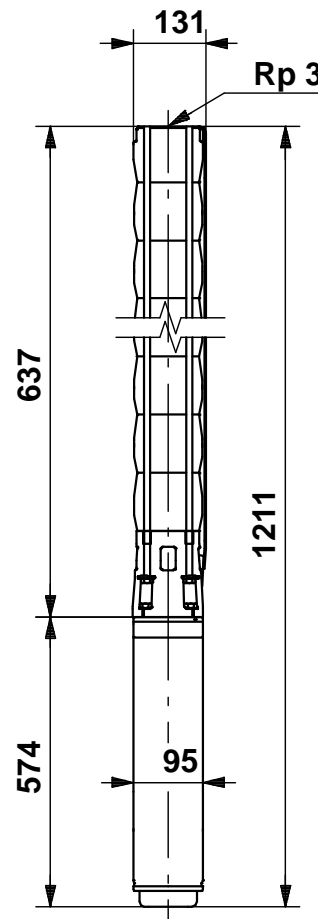
Liquid max temp: 40 °C

Cable size: 4* 2.5 mm²

Pump Curve

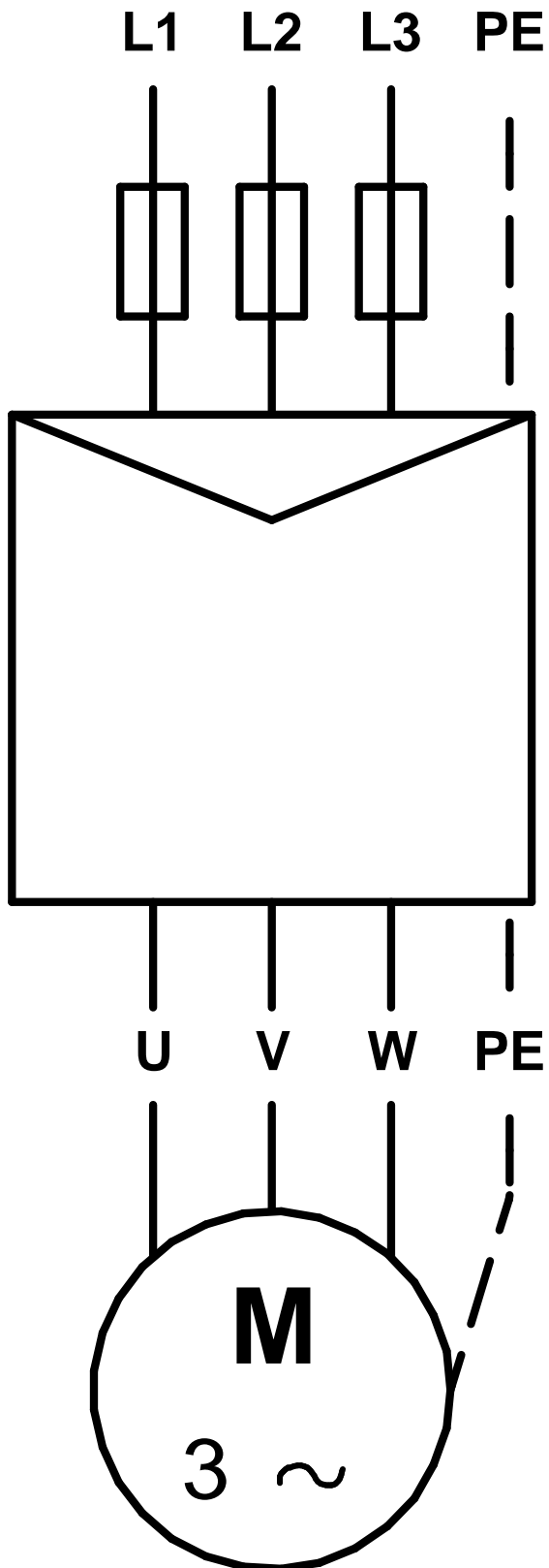


Desenho dimensional





13A01904 SP 30-4



13A01904 SP 30-4

Dados

General

Instalação	Instalação em furo, para reservatório
Flow	8 l/s
Allowed flow oversize	50 %
Allowed flow undersize	0 %
Seleção de capacidade	Capacidade diária
Capacidade diária	129.6 m³/dia
Dias de funcionamento por ano	365 d
Operation hours per day	4.5 h
Head	23 m
Pipe system friction losses	0 m
Include cable in calculation	Sim
Frequência	50 Hz
Fase	1 or 3
Voltage	1 x 220 or 3 x 380 V
Regulação de velocidade	Sim
Efficiency of frequency converter	96 %
Critério de avaliação	Consumo de electricidade

Configuration

Tipo de ligações da bomba	Flange
Material do corpo da bomba	GG 0.6025 or 1.4301 (AISI 304)
Pump search	Standard pump search

Custo Ciclo de Vida

Sizing for Pump B	Não
Comparado com	Não
Preço de energia (tarifa alta)	0.15 EUR/kWh
Preço de energia (tarifa média)	0.1 EUR/kWh
Preço de energia (tarifa baixa)	0.05 EUR/kWh
Calculation period	15 years
Taxa de inflação	3 %
Funcionamento por dia (tarifa alta)	0 h
Funcionamento por dia (tarifa média)	0 h
Funcionamento por dia (tarifa baixa)	4.5 h

Resultado do dimensionamento

Tipo	SP 30-4
Qualidade * Motores	1 * 4 kW velocidade controlada , 380-400-415 V
Cabo	4* 2.5 mm² 100 m dU = 2.2 %
Caudal	7.999 l/s (max. +20 %)
Nível de água dinâmico	3.19 m
Descer	1.19 m
Capacidade específica	28.8 m³/h/m
H total	23 m (max. +1 %)
Potência P1	3.18 kW
Potência P2	2.54 kW
Current (rated)	9.75 A
Current (actual)	6.62 A
Cos phi (actual)	0.73
Eta bomba	71.0 %
Eta motor	79.8 %
Eta bomba+motor	56.7 %
Eta cabo	99.4 %
Eta frequency converter	92.0 %
Eta total	52.1 % =Eta pump+motor+freq.converter+cable
Frequency	46 Hz
Caudal total	47304 m³/year
Consumo específico	0.1207 kWh/m³
	5.35 Wh/m³/m
Consumo	5710 kWh/Ano
Preço	A pedido EUR
Custos de energia	285 EUR /Ano
Custos totais	A pedido EUR /Anos

Nota: Controlador necessário não incluído!

