
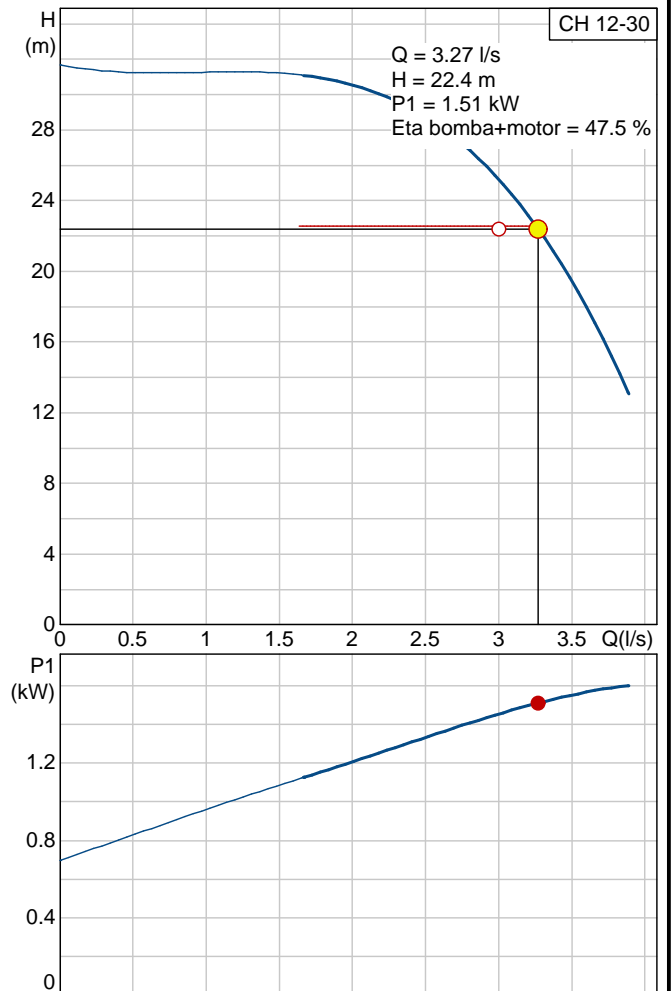
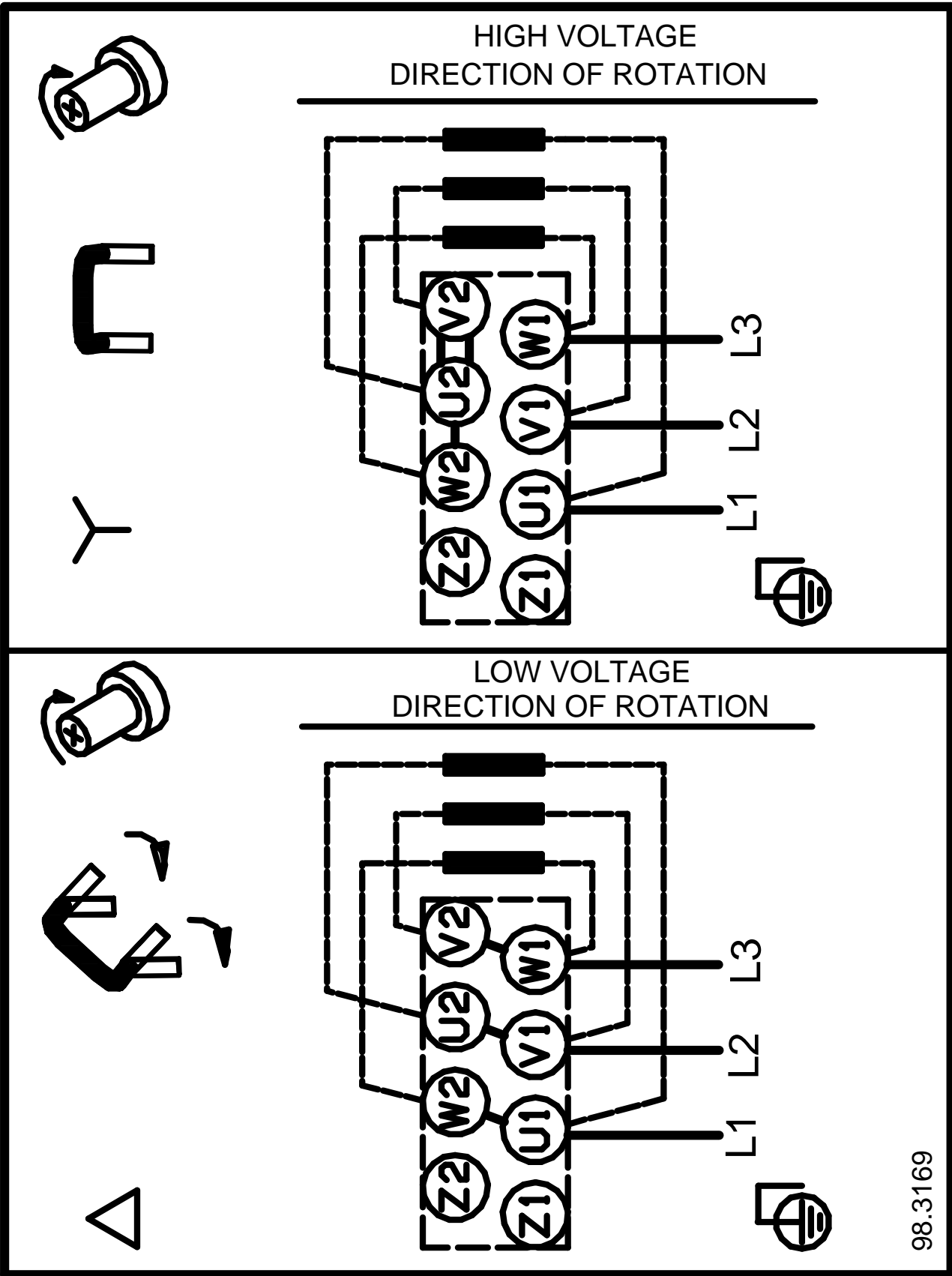


Posição	Qte.	Descrição	Preço unitário
	1	<p>CH 12-30</p>  <p>Note! Product picture may differ from actual product</p> <p>Código: 4P558015 Bomba centrífuga horizontal multicelular</p> <p>Bomba centrífuga, multicelular com admissão axial e compressão radial. A bomba está directamente acoplada a um motor trifásico com protecção termica incorporada. A bomba e o motor estão montados sobre a mesma base.</p> <p>A bomba possui empanque mecânico.</p> <p>Os impulsores, as câmaras intermédias e o veio são em aço inoxidável. A câmara de aspiração e de compressão são em ferro fundido (GG20).</p> <p>Líquido: Temperatura mínima do líquido: 0 °C Temperatura máxima do líquido: 90 °C Líquido bombeado: Água potável</p> <p>Características técnicas: Caudal nominal: 3.3336 l/s Caudal resultante da bomba: 3.269 l/s Altura nominal: 21.5 m Altura resultante da bomba: 22.4 m Tipo de empanque: CVBV</p> <p>Materiais: Material da voluta: Ferro fundido EN-JL1030 DIN W.-Nr. 30 B ASTM Material do impulsor: Aço inoxidável 1.4301 DIN W.-Nr. 304 AISI</p> <p>Instalação: Temp. ambiente mínima: 0 °C Temp. ambiente máxima: 55 °C Pressão do sistema: 10 Bar Pressão máx. a uma temp. estabelecida: 6 / 90 bar / °C 10 / 40 bar / °C Pressão mín na admissão: -0.6 Bar Diâmetro da aspiração: Rp 1 1/2 Diâmetro da compressão: Rp 1 1/2</p> <p>Características eléctricas: Tipo de motor: MG80 Potência de entrada (P1): 1530 W Frequência: 50 Hz Tensão: 3 x 220-240D / 380-415Y V Corrente nominal: 4.3 / 2.5 A -3.8 A</p>	Preços a pedido

Posição	Qte.	Descrição	Preço unitário
		<p>Corrente de arranque: 26 / 15 A</p> <p>Classe de protecção (IEC 34-5): IP54</p> <p>Classe de isolamento (IEC 85): F</p> <p>Outros:</p> <p>Peso líquido: 19 kg</p> <p>Peso bruto: 21 kg</p> <p>Volume: 0.042 m³</p>	

Descrição	Valor
Código	4P558015
Modelo do produto	CH 12-30
Número EAN	5708601050404
Versão da bomba	A
Código material	A
Empanque	CVBV
I arranque	26 / 15 A
Peso bruto	21 kg
Altura max.	30 m
Impulsor	Aço inoxidável 1.4301 DIN W.-Nr. 304 AISI
Isolamento	F
Classe IP	IP54
Temp máx líquido	90 °C
Temp min líquido	0 °C
Modelo	B
Protecção do motor	NONE
Tipo de motor	MG80
Peso líquido	19 kg
p alta-temp.	6 / 90 bar / °C
p baixa-temp.	10 / 40 bar / °C
Fase	3
Corpo da bomba	Ferro fundido EN-JL1030 DIN W.-Nr. 30 B ASTM
Aspiração da bomba	Rp 1 1/2
Descarga da bomba	Rp 1 1/2
Caudal nominal	3.3336 l/s
Altura nominal	21.5 m
Volume da embalagem	0.042 m ³
t máx amb	55 °C
t mín amb	0 °C
Protec térmica	EXT.
f	50 Hz
I máx.	3.8 A
P1	1530 W
P2	1190 W
Corrente nominal	4.3 / 2.5 A
U	220-240D / 380-415Y V





98.3169

4P558015 CH 12-30

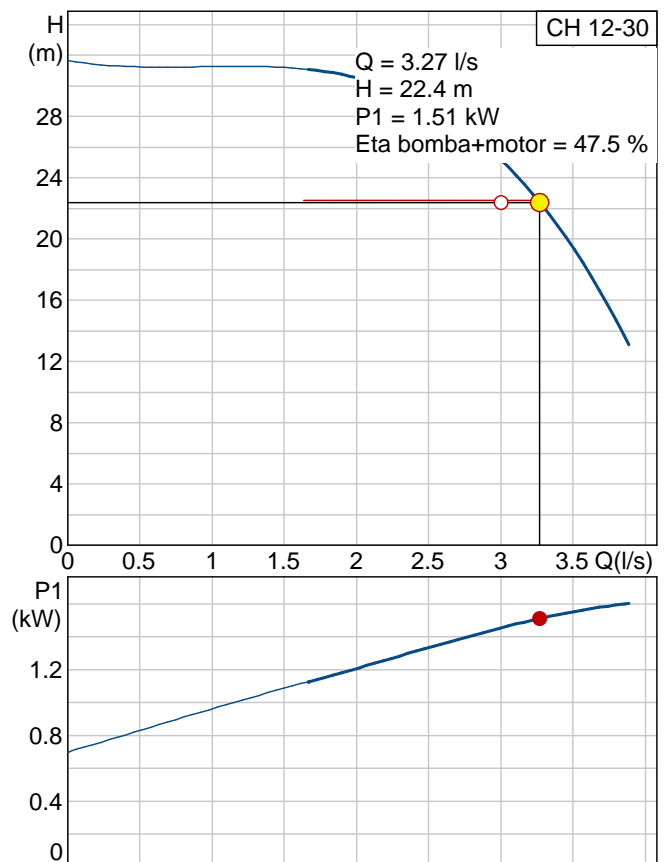
Dados

Geral

Caudal requerido	3 l/s
Pressão requerida	2 Bar
Depósito necessário na descarga	2000 l
Tipo de instalação	Aspiração
Aspiração	2 m
Frequência, fase	50 Hz, 1ph or 3fase
Voltage	1 x 220 or 3 x 380 V
Critério de avaliação	Consumo de electricidade
Seleção avançada	Não

Resultado do dimensionamento

Tipo	CH 12-30
Tanque	2000 l
Abastecimento	220-240D/380-415Y V
Qualidade * Motores	1 * 1.53 kW
Caudal	3.269 l/s (+9 %)
H total	22.4 m
Potência P1	1.51 kW
Eta bomba+motor	47.5 % =Eta bomba* Eta motor
Caudal total	10800 m ³ /year
Pressão nominal	10 Bar
Pressão máx.	2.01 Bar =durante funcionamento no perfil de carga
Pressão de entrada	-0.6 Bar .. 6.89 Bar
Consumo específico	5.88 Wh/m ³ /m
	0.1293 kWh/m ³
Consumo	1396 kWh/Ano
Preço	A pedido EUR



Posição	Qte.	Descrição	Preço unitário
	1	<p data-bbox="293 159 657 181">Depósito de membrana de 2000 l</p> <p data-bbox="293 215 529 237">Código: 91071129</p> <p data-bbox="293 271 807 371"> Installation: Maximum operating pressure: 10 Bar Standard, pipe connection: DIN Pressure stage, pipe connec.:10 </p> <p data-bbox="293 405 807 450"> Tank: Volume of pressure tank: 2000 l </p>	Preços a pedido

Descrição	Valor
Código	91071129
Modelo do produto	2000 l diaphragm tank
Número EAN	5700392043351
Ligação	DN 80
Flange standard	DIN
p máx	10 Bar
Pressão de serviço	10
Região de vendas	D
Volume do depósito	2000 l
f	50 Hz

