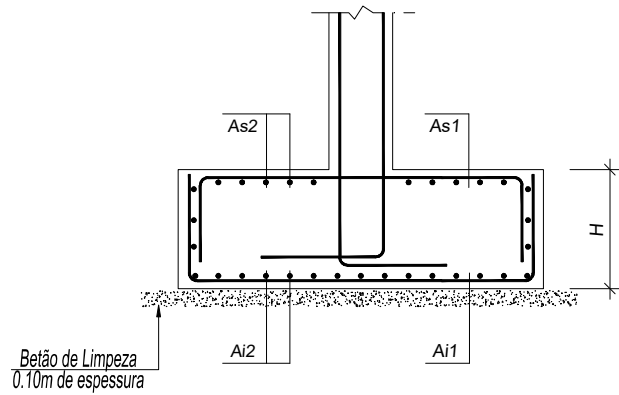
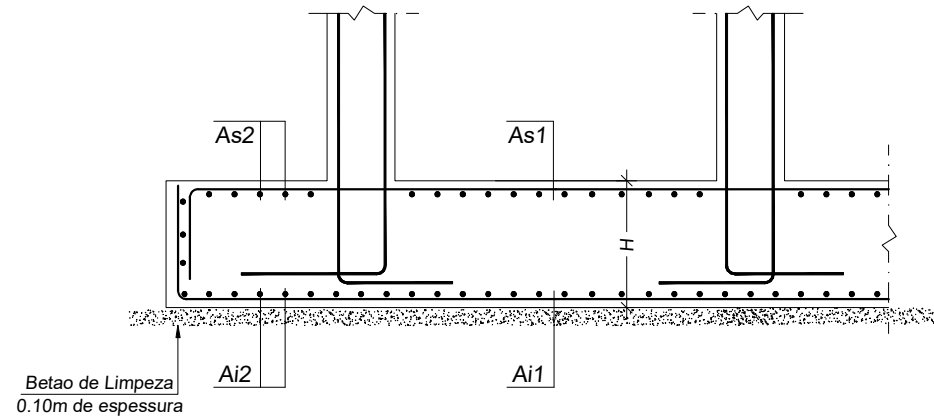


Fundações

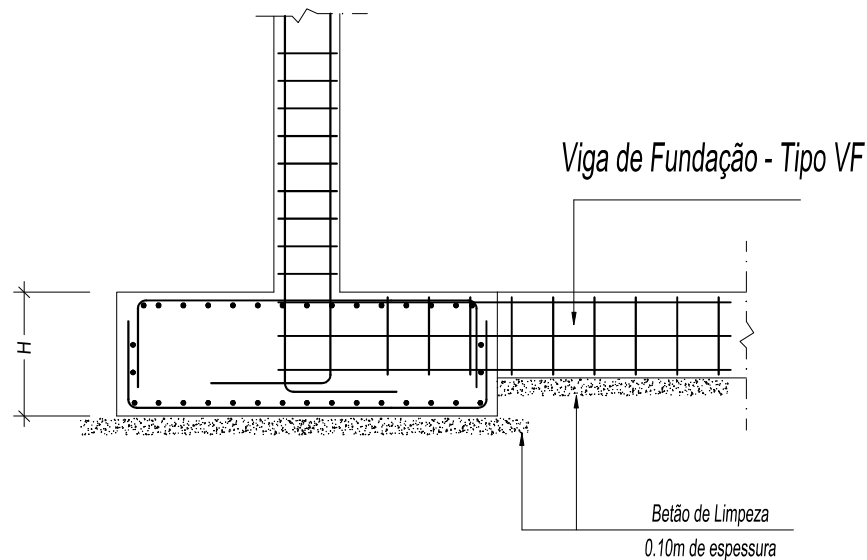
Tipo 1 - Sapata Centrada



Tipo 2 - Sapata Conjunta



Ligação Sapata / Viga de Fundação

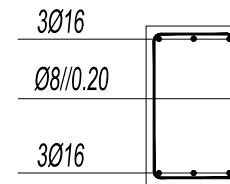


QUADRO DE SAPATAS

SAPATA	DIMENSÕES			ARMADURAS				
	TIPO	A (m)	B (m)	H (m)	Ai1	Ai2	As1	As2
Tipo 1	Vêr Planta			0.60	Ø12//0.15	Ø12//0.15	Ø12//0.15	Ø12//0.15
Tipo 2	Vêr Planta			0.60	Ø12//0.15	Ø12//0.15	Ø12//0.15	Ø12//0.15

Viga de Fundação VF

0.40 x 0.60



MATERIAIS DA ESTRUTURA	
AÇO EM VARÃO	- A 400 NR
BETÃO	- C25/30 NP ENV 206
COMPRIMENTO AMARRAÇÃO	
A - CONDIÇÕES DE BOA ADERÊNCIA	- lb _n .net = 35Ø
B - OUTRAS CONDIÇÕES DE ADERÊNCIA	- lb _n .net = 50Ø
RECOBRIMENTOS	
EM GERAL	- 2.5cm
ELEMENTOS ENTERRADOS	- 5cm

	DATA	RUBRICA	REQUERENTE:
DESENHOU			LOCALIZAÇÃO:
COPIOU			
VERIFICOU			
O TÉCNICO RESPONSÁVEL:	PROJECTO DE ESTABILIDADE		DESENHO Nº
ESCALAS:	ARMADURAS		05
S/E	FUNDAÇÕES		
			SUBSTITUIU:
			SUBSTITUÍDO POR: