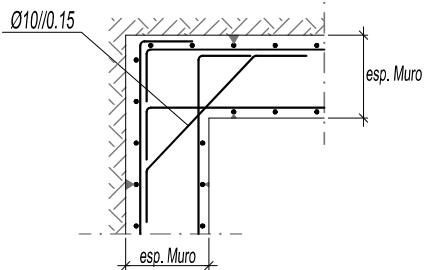


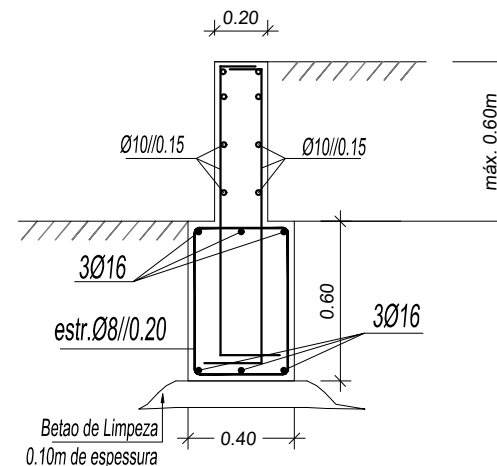
MUROS

Planta

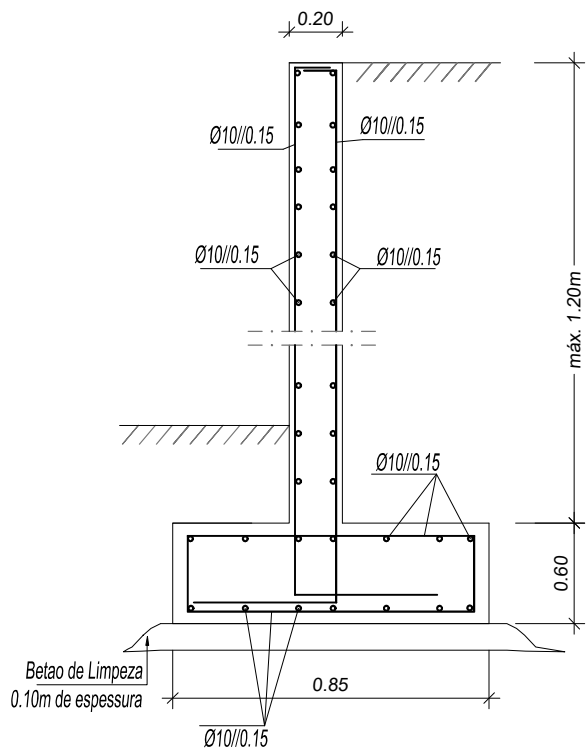
Encontros nos cantos
das Armaduras Horizontais



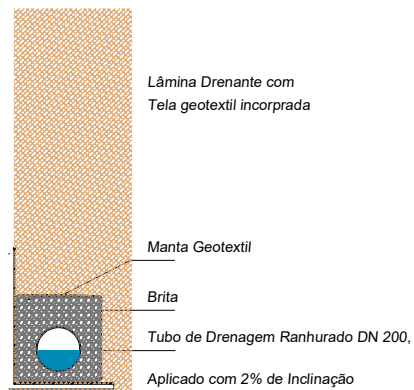
MURO 2



MURO 1



APLICAR EM TODOS OS MUROS



MATERIAIS DA ESTRUTURA

AÇO EM VARÃO - A 400 NR
BETÃO - C25/30 NP ENV 206

COMPRIMENTO AMARRAÇÃO

A - CONDIÇÕES DE BOA ADERÊNCIA - lb, net = 35Ø
B - OUTRAS CONDIÇÕES DE ADERÊNCIA - lb, net = 50Ø

RECOBRIMENTOS

EM GERAL - 2.5cm
ELEMENTOS ENTERRADOS - 5cm

	DATA	RUBRICA	REQUERENTE:
DESENHOU			LOCALIZAÇÃO:
COPIOU			
VERIFICOU			
O TÉCNICO RESPONSÁVEL:			PROJECTO DE ESTABILIDADE
			ARMADURAS
ESCALAS:			MUROS DE CONTENÇÃO
S/E			DESENHO Nº 08
			SUBSTITUI:
			SUBSTITUIDO POR: