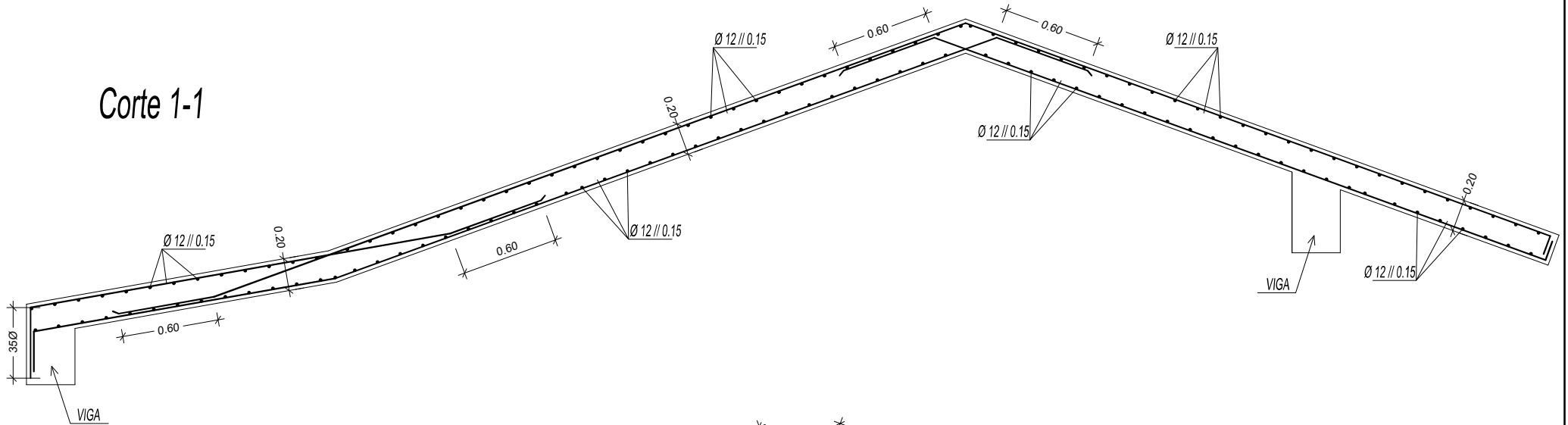
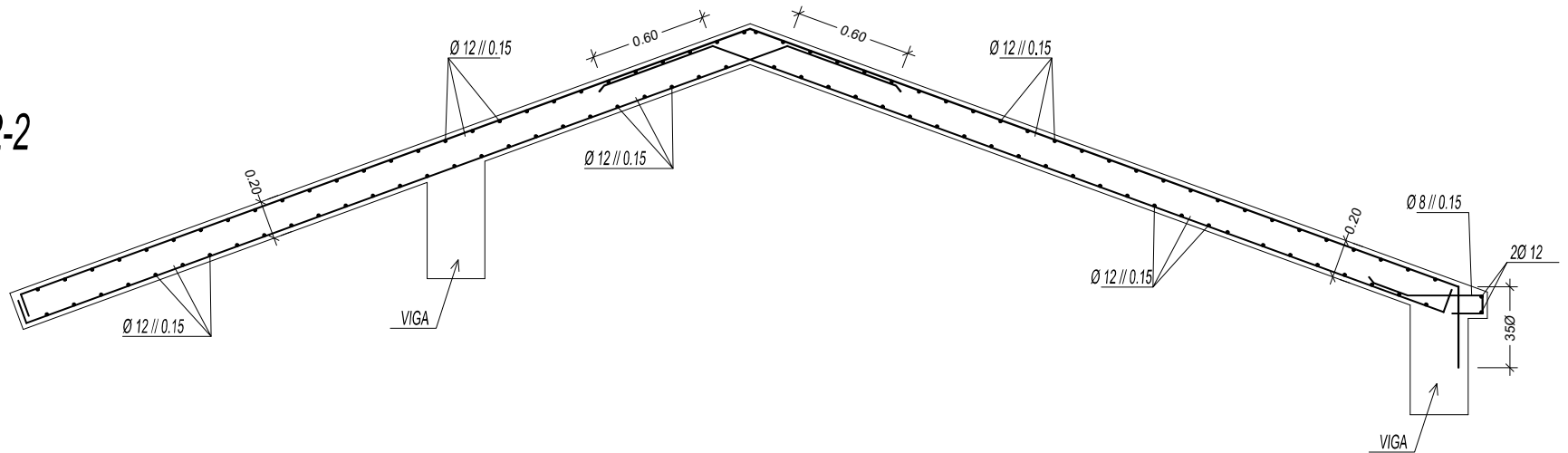


Armadura de Lajes

Corte 1-1



Corte 2-2



MATERIAIS DA ESTRUTURA	
AÇO EM VARÃO	- A 400 NR
BETÃO	- C25/30 NP ENV 206
COMPRIMENTO AMARRAÇÃO	
A - CONDIÇÕES DE BOA ADERÊNCIA	- lb, net = 35Ø
B - OUTRAS CONDIÇÕES DE ADERÊNCIA	- lb, net = 50Ø
RECOBRIMENTOS	
EM GERAL	- 2.5cm
ELEMENTOS ENTERRADOS	- 5cm

DATA	RUBRICA	REQUERENTE:
DESENHOU		LOCALIZAÇÃO:
COPIOU		
VERIFICOU		
O TÉCNICO RESPONSÁVEL:		PROJECTO DE ESTABILIDADE
ESCALAS:		ARMADURAS
1 / 25		LAJES E PÓRTICOS
		DESENHO Nº
		09
		SUBSTITUIU:
		SUBSTITUÍDO POR: